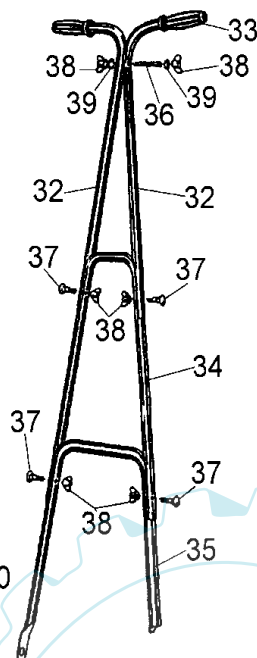
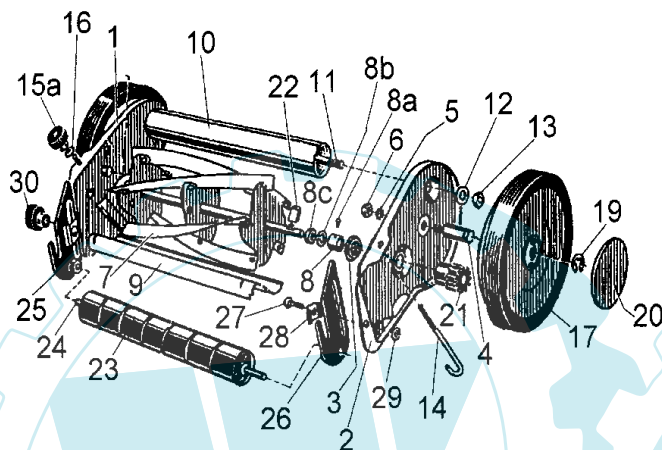


1/1
020

Handrasenmäher



REKORD 28
TYP 0120



Brill - GARTENGERÄTE GMBH * POSTFACH 3161 * D- 58422 WITTEN

POS. REF.NO. POS.	BEST.-NR. PART-NO. NO.PIECE	BEZEICHNUNG DESCRIPTION DESIGNATION	Stck Qty. Qte.	POS. REF.NO. POS.	BEST.-NR. PART-NO. NO.PIECE	BEZEICHNUNG DESCRIPTION DESIGNATION	Stck Qty. Qte.
1,4-6	02182	SEITENBACKE LKS KPL.	1	21	00374	SPERRZAHNRAD LKS	1
2,4-6	02183	SEITENBACKE RTS KPL.	1	21	00375	SPERRZAHNRAD RTS	1
3	00304	KUGELLAGER	2	22	00347	SPERRHAKEN	2
4	02865	LAUFRADZAPFEN	2	23	03014	LAUFROLLE 00020	7
5	06749	ZAHNSCHEIBE DIN 6797-A 8,2	2	24	03026	LAUFROLLENACHSE 28cm	1
6	06512	MUTTER DIN 555-8	2	25	02884	LAUFROLLENLAGER LINKS	1
7-8 C	02737	MESSERWALZE 28cm KPL.	1	26	02927	LAUFROLLENLAGER RTS	1
8	00323	KUGELLAGERKONUS	2	27	06539	SCHRAUBE DIN 603-6x25	2
8 A	07491	KERBNAGEL S-1476-3505	2	28	01017	RASTBÜGEL	2
8 B	00324	FEDERRING S-127-18121	2	29	06468	SCHEIBE DIN 126-6,6	2
8 C	00316	BEILAGERING	2	30	01016	HANDRAD	2
9	01438	UNTERMESSER 28cm	1	32-33	02189	GEST.-OBERTEILHÄLFTE 0020	2
10	00180	VERBINDUNGSROHR 28	1	33	01223	HANDGRIFF	2
11	06625	SCHRAUBE DIN 931-10X332	1	34	00600	GESTÄNGE-MITTELTEIL 28	1
12	06472	SCHEIBE DIN 126-11	2	35	00620	GESTÄNGE-UNTERTEIL	1
13	06513	MUTTER DIN 555-10	2	36-39	02858	BEFESTIGUNGSTEILE KPL	1
14	00106	SCHIENENSTELLSCHRAUBE	2	36	06679	GEWINDEBOLZEN DIN 976-5x50	1
15 A	01016	HANDRAD	2	37	06528	SCHRAUBE DIN 603-5x30 vz	4
16	01018	SCHEIBE	2	38	06485	FLÜGELMUTTER DIN 315-5	6
17-18	02188	LAUFRAD KPL. (00020)	2	39	06467	SCHEIBE DIN 126-5,5	2
18	01007	GUMMIREIFEN LOSE	2			ZUBEHÖR	
19	06763	SI-SCHEIBE DIN 6799-12 VZ	2		02175	GEBRAUCHSANWEISUNG	1
20	01230	RADKAPPE	2				

REKORD 28
TYP 0120